

江苏大学

硕士研究生入学考试样题

A 卷

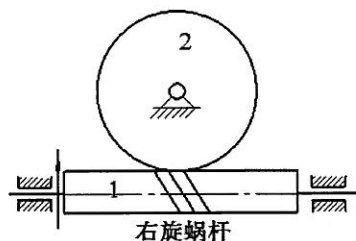
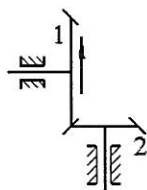
科目代码: 803
科目名称: 机械原理

满分: 150 分

注意: ①认真阅读答题纸上的注意事项; ②所有答案必须写在答题纸上, 写在本试题纸或草稿纸上均无效; ③本试题纸须随答题纸一起装入试题袋中交回!

一、填空题 (20 分, 每空 1 分)

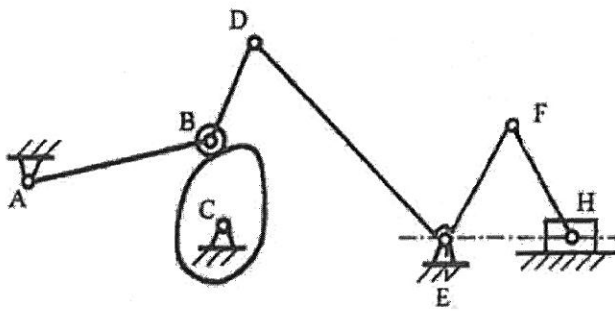
1. 机构的组成要素有两个, 即_____和_____, 其中_____是机构中独立运动的单元, _____是机构中构件与构件之间的联接方式。
2. 机构中不直接组成运动副的两构件的瞬心, 可应用_____定理来确定。
3. 铰链四杆机构成为双曲柄机构的条件是: _____, _____。
4. 曲柄摇杆机构的行程速比系数 $K=1.4$, 说明机构具有_____特性, 机构的极位夹角 $\theta=_____$ 。
5. 凸轮机构从动件常用运动规律中, 简谐运动规律又叫_____, 该运动规律_____冲击特性。
6. 一对平行轴外啮合直齿圆柱齿轮传动, 两齿轮转向关系_____, 传动比 i_{12} 与两轮齿数之间的关系为_____。
7. 某渐开线正常齿标准直齿圆柱齿轮, 若 $m=4\text{mm}$, $z=20$ 。则基圆半径 $r_b=_____$, 齿顶圆压力角 $\alpha_a=_____$, 分度圆齿距 $p=_____$ 。
8. 已知图示锥齿轮 1 和蜗杆 1 的转向, 画出锥齿轮 2 和蜗轮 2 的转向。



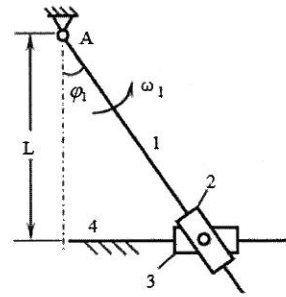
9. 机器在进入稳定运行阶段的任一运动循环周期内, 驱动力做功 W_d 与所有阻力做功 W_r 的关系是: _____, 机器主轴将围绕某一平均角速度作周期性速度波动, 若想降低该速度波动程度, 可在主轴上安装_____。

二、(16分) 图示平面机构, 要求:

- (1) 机构中若有复合铰链、局部自由度或虚约束, 请在图上明确指出;
- (2) 计算该机构的自由度 F ;
- (3) 说明该机构具有确定运动的条件;
- (4) 对图中高副进行低代。



题二图



题三图

三、(14分) 图示机构运动简图, 已知原动件 1 以等角速度 ω_1 往返摆动 (图示位置逆时针), 要求:

(1) 指出图示位置机构的所有瞬心;

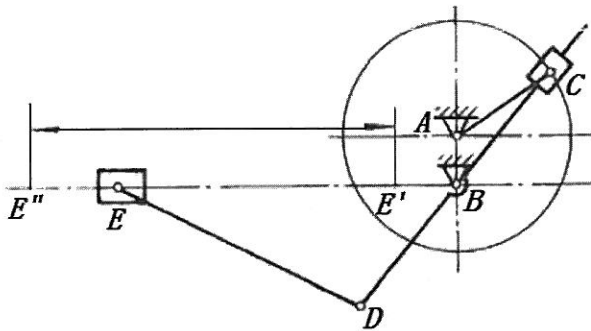
(2) 若 $L=400\text{mm}$, $\varphi_1=30^\circ$, $\omega_1=1\text{rad/s}$, 用瞬心法求滑块 3 的速度 v_3 的大小与方向。

四、(16分) 图示刨床走刀机构, 原动件 AC 匀速转动, 机架点 A、B 的距离 $L_{AB}=100\text{mm}$, 且 $L_{AB} < L_{AC}$, 即 BC 杆能转圈转动。

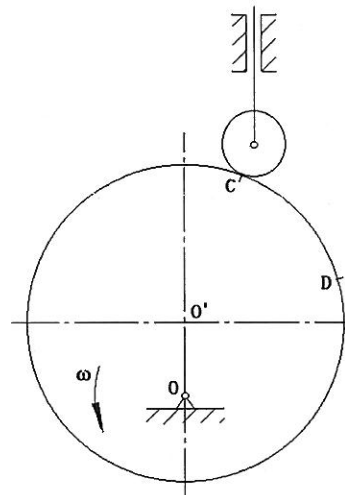
(1) 若刨刀 E 的行程速比系数为 2, 求 L_{AC} ;

(2) 给定刨刀的行程 $E'E''=660\text{mm}$, 且 $BE'=170\text{mm}$, 求 L_{BD} , L_{DE} ;

(3) 求机构最大压力角 α_{\max} 。



题四图



题五图

五、(16分) 图示滚子直动型盘形凸轮机构, 凸轮的实际轮廓线为一个圆, 圆心为 O' , 凸轮的转动中心为 O 。要求:

(1) 画出偏距圆;

(2) 画出该凸轮机构的基圆, 并在图上标出基圆半径 r_b ;

(3) 标出凸轮与滚子从 C 点接触到 D 点接触凸轮的转角 φ ;

(4) 标出 C 点接触时的从动件位移 s ;

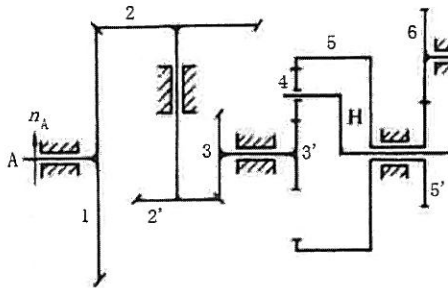
(5) 标出 D 点接触时凸轮机构的压力角 α 。

六、(24分) 在相距 120mm 的两轴间设计一对无齿侧间隙的渐开线标准外啮合直齿圆柱齿轮传动，模数 $m=4\text{mm}$ ， $h_a^*=1$ ， $c^*=0.25$ ，要求传动比在 2.5~2.8 之间。

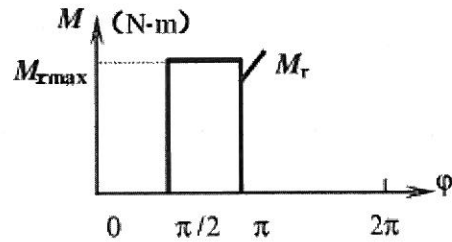
- (1) 求出满足要求的各种设计方案，比较各方案的齿轮用范成法加工时的优缺点；
- (2) 说明齿轮传动实际能实现的传动比大小；
- (3) 求出优选方案的两齿轮分度圆直径、齿顶圆直径和齿根圆直径；
- (4) 计算优选方案的齿轮传动重合度 ε ，说明单、双齿啮合区的分配情况。

$$\text{注: } \varepsilon = \frac{1}{2\pi} [z_1 (\tan \alpha_{a1} - \tan \alpha') + z_2 (\tan \alpha_{a2} - \tan \alpha')]$$

七、(16分) 图示轮系，已知各轮齿数 $z_1=90$ ， $z_2=60$ ， $z_2'=30$ ， $z_3=30$ ， $z_3'=24$ ， $z_4=20$ ， $z_5=64$ ， $z_5'=36$ ， $z_6=32$ 。运动从 A、B 两轴输入，由构件 H 输出。已知 $n_A=100\text{rpm}$ ， $n_B=900\text{rpm}$ ，方向如图。求输出轴 H 的转速大小和方向。



题七图

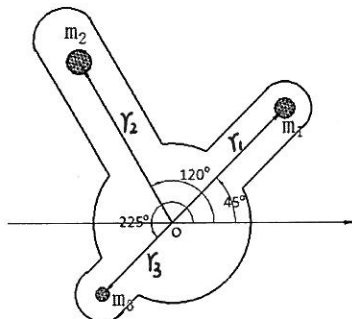


题八图

八、(16分) 图示机器主轴在稳定运动循环一转的过程中，等效阻力矩 M_r 曲线如图所示，等效驱动力矩 M_d 为常数。现测得机器的最大盈亏功 $[W]=942\text{N}\cdot\text{m}$ ，平均角速度 $\omega_m=80\text{rad/s}$ ，速度不均匀系数 $\delta=0.05$ 。求：

- (1) 装在主轴上的飞轮转动惯量 J_F ；
- (2) 主轴的最大角速度 ω_{\max} 和最小角速度 ω_{\min} ；
- (3) 等效阻力矩的最大值 $M_{r\max}$ 和等效驱动力矩 M_d 的大小。

九、(12分) 图示盘状转子有三个不平衡质量，分别为： $m_1=4\text{kg}$ ， $m_2=5\text{kg}$ ， $m_3=2\text{kg}$ ，径向位置分别为： $r_1=80\text{mm}$ ， $r_2=100\text{mm}$ ， $r_3=40\text{mm}$ 。若所加配重的径向位置为 $r_b=40\text{mm}$ ，试确定配重的大小和方位。



题九图